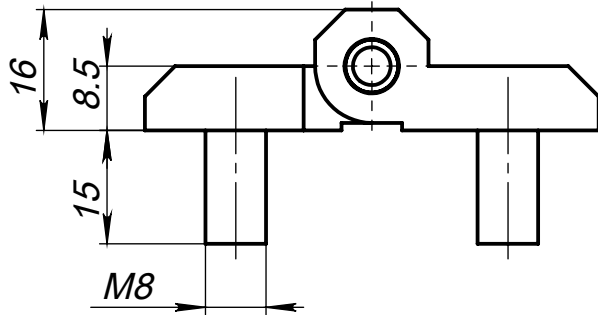
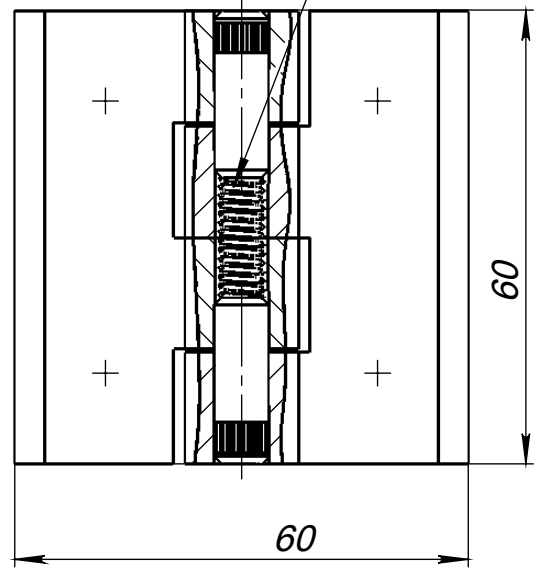
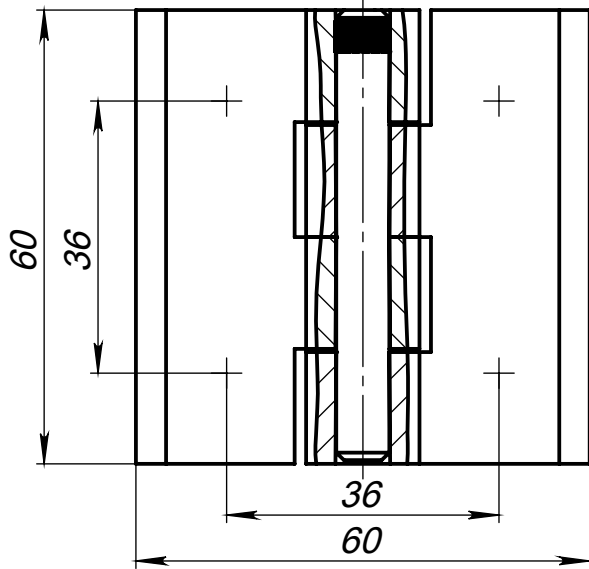
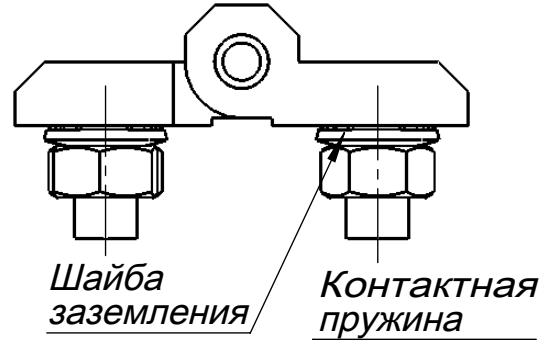


Обозначение	Наименование
ОСИС.001.00.000	Петля накладная 60x60

а) -Исполнение
без заземления



б) -Исполнение
с заземлением



Петля накладная с или без
устройства заземления,
для больших нагрузок

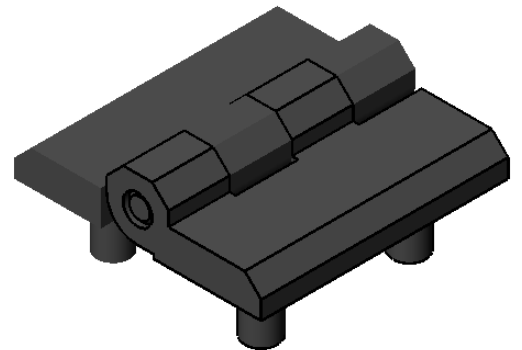
- Для применения справа или слева.
- Угол открытия 180° min.

Материал:

- Корпус петли из цинкового сплава,
с черным покрытием.

Таблица вариантов исполнений

Обозначение петли	Вариант исполнения	материал штифта и шпильки
001.00.000-01	а)	ст. оцинк.
001.00.000-11	а)	ст.нерж.
001.00.000-02	б)	ст. оцинк.
001.00.000-21	б)	ст.нерж.

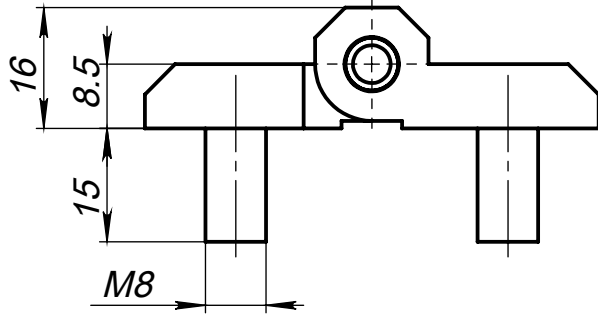


Сделано в России

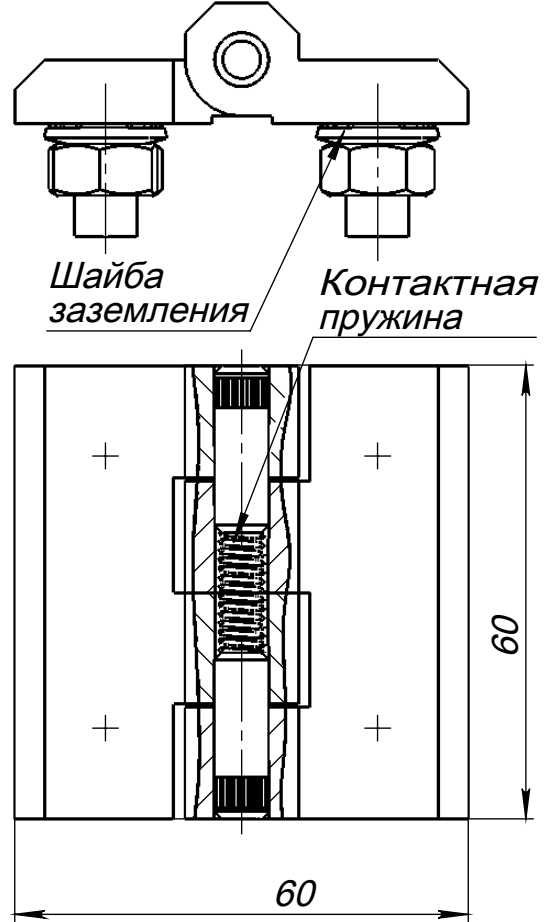


Обозначение	Наименование
ОСИС.001.00.000	Петля накладная 60x60

а) -Исполнение
без заземления



б) -Исполнение
с заземлением



Петля накладная с или без
устройства заземления,
для больших нагрузок

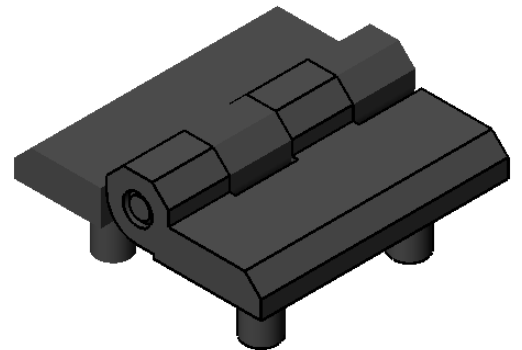
- Для применения справа или слева.
- Угол открытия 180° min.

Материал:

- Корпус петли из цинкового сплава,
с черным покрытием.

Таблица вариантов исполнений

Обозначение петли	Вариант исполнения	материал штифта и шпильки
001.00.000-01	а)	ст. оцинк.
001.00.000-11	а)	ст.нерж.
001.00.000-02	б)	ст. оцинк.
001.00.000-21	б)	ст.нерж.



Сделано в России

